

**Modulaire bereidingsapparatuur
Thermaline 80 - Multicooker 2/1GN,
elektrisch, opstaande rand, open kast, h
700**

ARTIKEL _____

MODEL _____

NAAM _____

SIS _____

AIA _____

**588190 (MAADEBHDAO)**

2/1GN MULTICOOKER, 2 zones, bovenblad met opstaande achterrand, open kast, h 700 mm

Omschrijving

Product Nr.

Elektrische 2/1GN multicooker met een braadpan van 22 liter, 630x510x110 mm, met twee verwarmingszones, 2/1GN open kast in onderbouw. De multicooker is veelzijdig toepasbaar, als bakplaat, braadpan, kookpan of bain-marie. Het dragende frame, het bovenblad en de beplating zijn vervaardigd van roestvrijstaal AISI304. 2 mm dik vlak bovenblad met anti-druppel frontprofiel en 40 mm hoge opstaande achterrand. Braadpan met 18 mm dikke compound bodem, opgebouwd uit een onderlaag van 15 mm dik uitgegloeid speciaal staal voor een goede warmte spreiding en een toplaag van 3 mm roestvrijstaal AISI316. De braadpan is naadloos ingelast in het bovenblad met rondom afgeronde hoeken en een 2" afvoer met kunststof overlooppijp en een afvoerpijp naar de open berging, voor eenvoudig aftappen. Rondom de braadpan is een afgeronde opstaande rand ter voorkoming van lekken in de bak. De egaal verdeelde powerblock verwarmingselementen zijn onzichtbaar onder de bodem van de braadpan geplaatst. Keuze uit thermostatische temperatuur regeling van 80 - 280°C, of vermogens instelling met 4 standen en oververhitting beveiliging. Stand-by stand voor energie besparing en snelle herverwarming. Digitale led aanduidingen achter een getemperd glazen frontplaat. Metalen bedieningsknoppen met siliconen softgrip. Open bergkast met roestvrijstalen kamer 580x740x330 mm, de bodemplaat met naadloos afgeronde hoeken (H2). Gladde oppervlakken voor eenvoudige reiniging. Thermodul koppelrails maken een strakke verbinding met andere units van de Thermaline mogelijk. IPX5 waterdicht.

Goedkeuring

Uitvoering

- Keuze voor één of twee verwarmingszones. Een controlelamp geeft de bedrijfstoestand van elke zone aan.
- De ruime aftap opening maakt het afvoeren mogelijk van vloeistoffen of kookvocht naar een grote uitneembare opvangbak onder de bakplaat.
- Universeel bereidingsapparaat dat kan worden gebruikt voor bakken en braden, koken of als bain marie, maar ook voor roerbakken, sauteren, pocheren, stoven, smoren en het bereiden van witte sauzen.
- Bescherming tegen oververhitting: een temperatuursensor schakelt de stroom uit in geval van oververhitting.
- Alle belangrijke componenten zijn eenvoudig bereikbaar vanaf de voorzijde.
- Het Thermodul verbindingssysteem zorgt voor een vrijwel naadloos bovenblad bij gekoppelde units.
- Metalen bedieningsknoppen met hygiënische siliconen softgrip voor eenvoudige bediening en reiniging. Het speciale ontwerp van de knoppen voorkomt het binnendringen van vuil en water.
- Powerblock verwarmingselementen voor een optimale warmteverdeling.
- De bak is uitgevoerd met een rondom lopende opstaande rand zodat er geen vervuild water in kan lopen.
- Temperatuur instelling tot een maximum van 280 °C.
- De afmetingen van de bak maakt het gebruik van GN containers mogelijk.
- Groot en duidelijk digitaal display van getemperd glas, bestand tegen warmte en chemicaliën, laat de temperatuur of de vermogensinstelling zien en tevens de aan-uit instelling van het apparaat en van de verwarmingselementen.
- Ergonomische bedieningsknoppen met siliconen softgrip voor eenvoudige bediening en reiniging.

Constructie

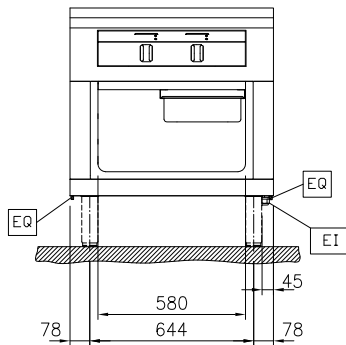
- De 18 mm dikke compound bodem van 15 mm uitgegloeid staal met een 3 mm dikke toplaag van roestvrijstaal AISI316 is naadloos ingelast in de roestvrijstalen bak.
- Afgeronde hoeken en randen voor eenvoudige reiniging.
- De bergkast in de onderbouw is afgestemd op gastronom containers.
- Het bovenblad is van 2 mm dik roestvrijstaal 1.4301 (AISI304).
- IPX5 waterdichtheid gecertificeerd.
- Gladde oppervlakken zonder verborgen hoeken voor eenvoudig schoonmaken.
- Uitgevoerd overeenkomstig DIN 18860-2, met een bovenblad met 20 mm anti-druppelprofiel en een 70 mm verzonken plint.
- Inwendig roestvrijstalen frame voor heavy duty stevigheid.

Duurzaamheid

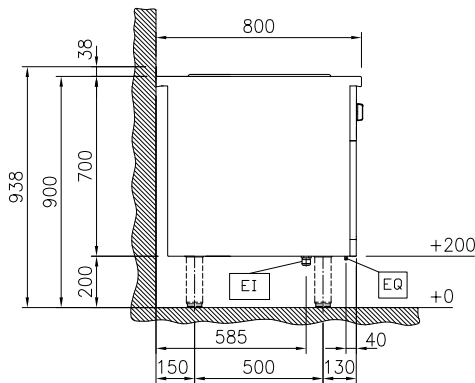
- Stand-by functie voor energie besparing en snelle terugkeer naar vol vermogen.



Front aanzicht

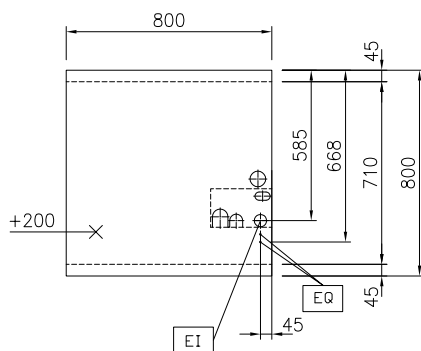


Zij aanzicht



EI = Elektrische aansluiting
EQ = Equipotentiaal schroef

Boven aanzicht



Elektra

Voltage	400 V/3N ph/50/60 Hz
Amperage	14.7 A
Aangesloten vermogen	10.2 kW

Algemene gegevens

Effectieve bak afmetingen, lengte	630 mm
Effectieve bak afmetingen, hoogte	110 mm
Effectieve bak afmetingen, breedte	510 mm
Pan capaciteit, maximaal	22 lt
Temperatuur, minimaal	80 °C
Temperatuur, maximaal	280 °C
Externe afmetingen, lengte	800 mm
Externe afmetingen, breedte	800 mm
Externe afmetingen, hoogte	700 mm
Bergkast afmetingen, lengte	580 mm
Bergkast afmetingen, hoogte	330 mm
Bergkast afmetingen, diepte	740 mm
Gewicht, netto	140 kg
Plaatoppervlak	Compound
Thermostatisch	✓
Waterdichtheid index	IPX5

Optionele accessoires

• DEKSEL voor multicooker 2/1GN	PNC 910621	<input type="checkbox"/>	• GEPERFOREERDE INLEGBODEM voor 2/1 GN multicooker	PNC 913229	<input type="checkbox"/>
• KOPPELRAIL 800 mm, voor Thermaline 80 en Prothermetic 80 apparaten met opstaande rand, links of rechts	PNC 912497	<input type="checkbox"/>	• INZETRAIL 800 mm, Thermaline 80 tegen ander fabriekaats, links of rechts	PNC 913230	<input type="checkbox"/>
• HANDRAIL 800x130 mm, voor montage op het front	PNC 912526	<input type="checkbox"/>	• GEPERFOREERD TUSSENSCHAP voor 580 mm brede onderbouw (warm)kast, Thermaline 80-85-90	PNC 913234	<input type="checkbox"/>
• PORTIONEERSCHAP 800x200 mm, voor montage op het front	PNC 912556	<input type="checkbox"/>	• ENERGIE OPTIMALISATIE SET 18A, voor Thermaline 80-85-90. Montage af fabriek, inbouw achteraf niet mogelijk	PNC 913245	<input type="checkbox"/>
• AFZETSCHAP 300x800 mm, op inklapbare consoles	PNC 912577	<input type="checkbox"/>	• PROFIEL ZIJPANEEL, LINKS, versterkte uitvoering voor montage van een zijschap, Thermaline 80 met opstaande rand, H 700 mm, wandopstelling	PNC 913263	<input type="checkbox"/>
• AFZETSCHAP 400x800 mm, op inklapbare consoles	PNC 912578	<input type="checkbox"/>	• PROFIEL ZIJPANEEL, RECHTS, versterkte uitvoering voor montage van een zijschap, Thermaline 80 met opstaande rand, H 700 mm, wandopstelling	PNC 913265	<input type="checkbox"/>
• AFZETSCHAP 200x800 mm, op vaste consoles	PNC 912583	<input type="checkbox"/>	• GELEIDERREK met 3 paar geleiders, voor tussenschap in (warm)kast van 580 mm breedte, Thermaline 80, 85, 90	PNC 913281	<input type="checkbox"/>
• AFZETSCHAP 300x800 mm, op vaste consoles	PNC 912584	<input type="checkbox"/>	• FILTER 800 mm, roestvrijstaal, tegen vuil, stof of vet, voor elektrische apparaten Thermaline 80-85-90	PNC 913665	<input type="checkbox"/>
• AFZETSCHAP 400x800 mm, op vaste consoles	PNC 912585	<input type="checkbox"/>	• AFVOERSTOP, VLAK, voor Thermaline 2/1 GN multicooker	PNC 913681	<input type="checkbox"/>
• FRONTPLINT 800x200 mm, voor 200 mm hoge Thermaline stelpoten	PNC 912634	<input type="checkbox"/>			
• SET VAN 2 ZIJPANTEN 800x200 mm, links en rechts, wandopstelling, voor 200 mm hoge Thermaline stelpoten	PNC 912658	<input type="checkbox"/>			
• SET VAN 2 ZIJPANTEN 1600x200 mm, links en rechts, Thermaline 80 met rug-aan-rug eilandopstelling, voor 200 mm hoge Thermaline stelpoten	PNC 912661	<input type="checkbox"/>			
• RVS SOKKEL 800x750x200 mm, voor Thermaline 80 units, wand opstelling	PNC 912844	<input type="checkbox"/>			
• KOPPELRAIL 800 mm, voor Thermaline 80 - Prothermetic 80 apparaten (links) met classic C80 apparaten (rechts), met opstaande rand	PNC 912977	<input type="checkbox"/>			
• KOPPELRAIL 800 mm, voor Thermaline 80 - Prothermetic 80 apparaten (rechts) met classic C80 apparaten (links), met opstaande rand	PNC 912978	<input type="checkbox"/>			
• ACHTERPANEEL voor Thermaline apparatuur, B 800 mm, H 700 mm, eilandopstelling	PNC 913013	<input type="checkbox"/>			
• PROFIEL ZIJPANEEL, LINKS, Thermaline 80 met opstaande rand, H 700 mm, wandopstelling	PNC 913093	<input type="checkbox"/>			
• PROFIEL ZIJPANEEL, RECHTS, Thermaline 80 met opstaande rand, H 700 mm, wandopstelling	PNC 913097	<input type="checkbox"/>			
• EINDRAIL 800 mm, links, voor Thermaline 80 apparaten met opstaande rand en vlak zijpaneel	PNC 913113	<input type="checkbox"/>			
• EINDRAIL 800 mm, rechts, voor Thermaline 80 apparaten met opstaande rand en vlak zijpaneel	PNC 913114	<input type="checkbox"/>			
• SCHRAPER voor gladde bakplaten	PNC 913119	<input type="checkbox"/>			
• Set van 5 BLADEN met AFGERONDE HOEKEN voor schraper 913119, voor gebruik in de multicooker	PNC 913123	<input type="checkbox"/>			
• EINDRAIL 800 mm, links, voor Thermaline 80 apparaten met opstaande rand en profiel zijpaneel	PNC 913204	<input type="checkbox"/>			
• EINDRAIL 800 mm, rechts, voor Thermaline 80 apparaten met opstaande rand en profiel zijpaneel	PNC 913205	<input type="checkbox"/>			
• U-RAIL voor rug-aan-rug opstelling, Thermaline en ProThermetic met opstaande rand	PNC 913226	<input type="checkbox"/>			